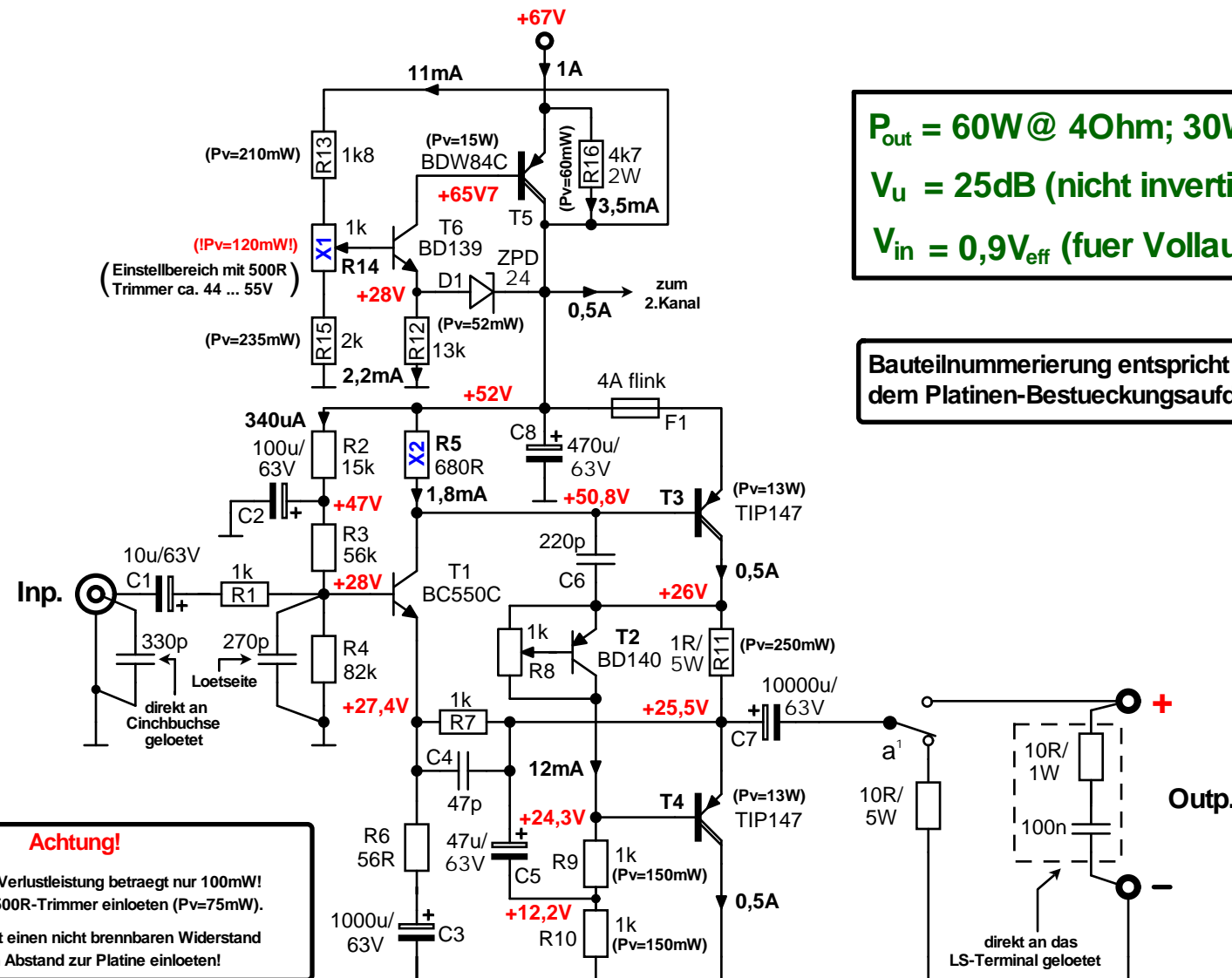
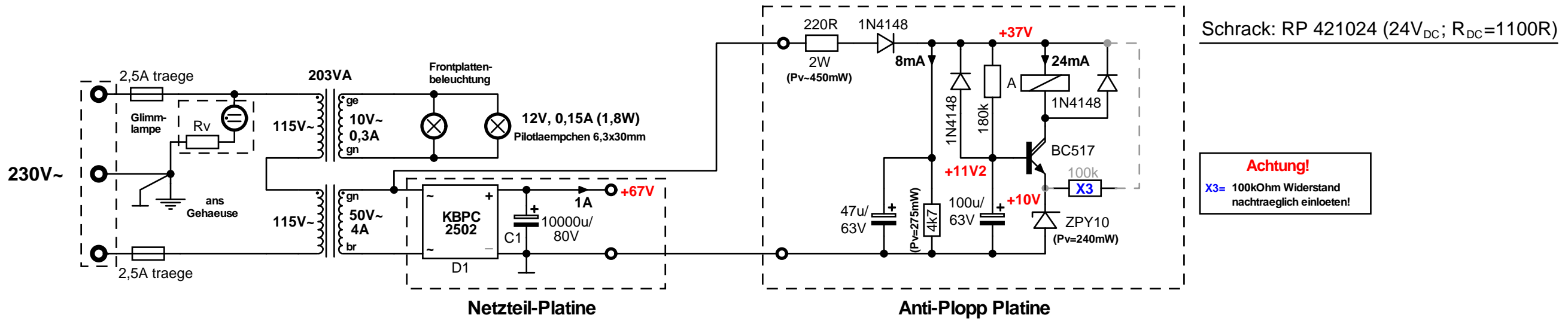


Schaltplan Thorens TTA2000



$P_{out} = 60W @ 40\Omega; 30W @ 80\Omega$
 $V_u = 25dB$ (nicht invertierend)
 $V_{in} = 0,9V_{eff}$ (fuer Vollaussteuerung)

Bauteilnummerierung entspricht dem Platinen-Bestueckungsaufdruck

Achtung!
X1= Die max. Verlustleistung betraegt nur 100mW! Deshalb 500R-Trimmer einloeten (Pv=75mW).
X2= Unbedingt einen nicht brennbaren Widerstand mit 10mm Abstand zur Platine einloeten!

TITLE: Thorens TTA2000		REV: 1.0
Company:		Sheet: 1/1
Date: 11.02.2022	Drawn By: André Buscher	