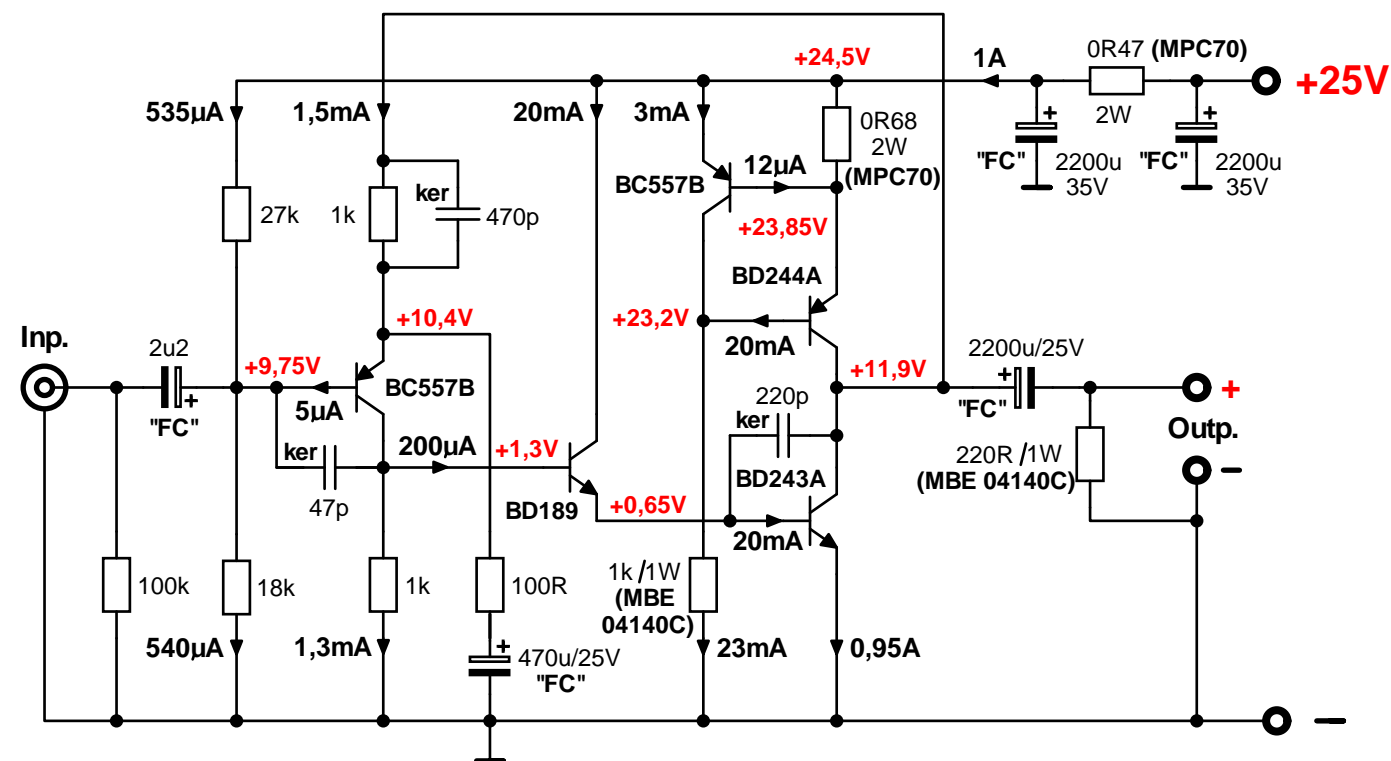


Kleiner Eintakt-Endverstaerker 3,5W / 8Ohm



$P_{out} = 3,5W @ 8 \text{ Ohm} / 5W @ 12 \text{ Ohm}$
 $V_u = 20,5dB$ (10,5-fach, nicht invertierend)
 $V_{in} = 0,5V_{eff}$ (fuer Vollaussteuerung)
 $R_i = 0,27 \text{ Ohm} \rightarrow D=30 @ 8 \text{ Ohm}$
 $f = 12 \text{ Hz} \dots 350 \text{ kHz} (-3dB) 0,25W @ 8 \text{ Ohm}$

TITLE: Kleiner Eintakt-Endverstaerker		REV: 1.0
Company:		Sheet: 1/1
Date: 11. Aug. 2023 Drawn By: André Buscher		