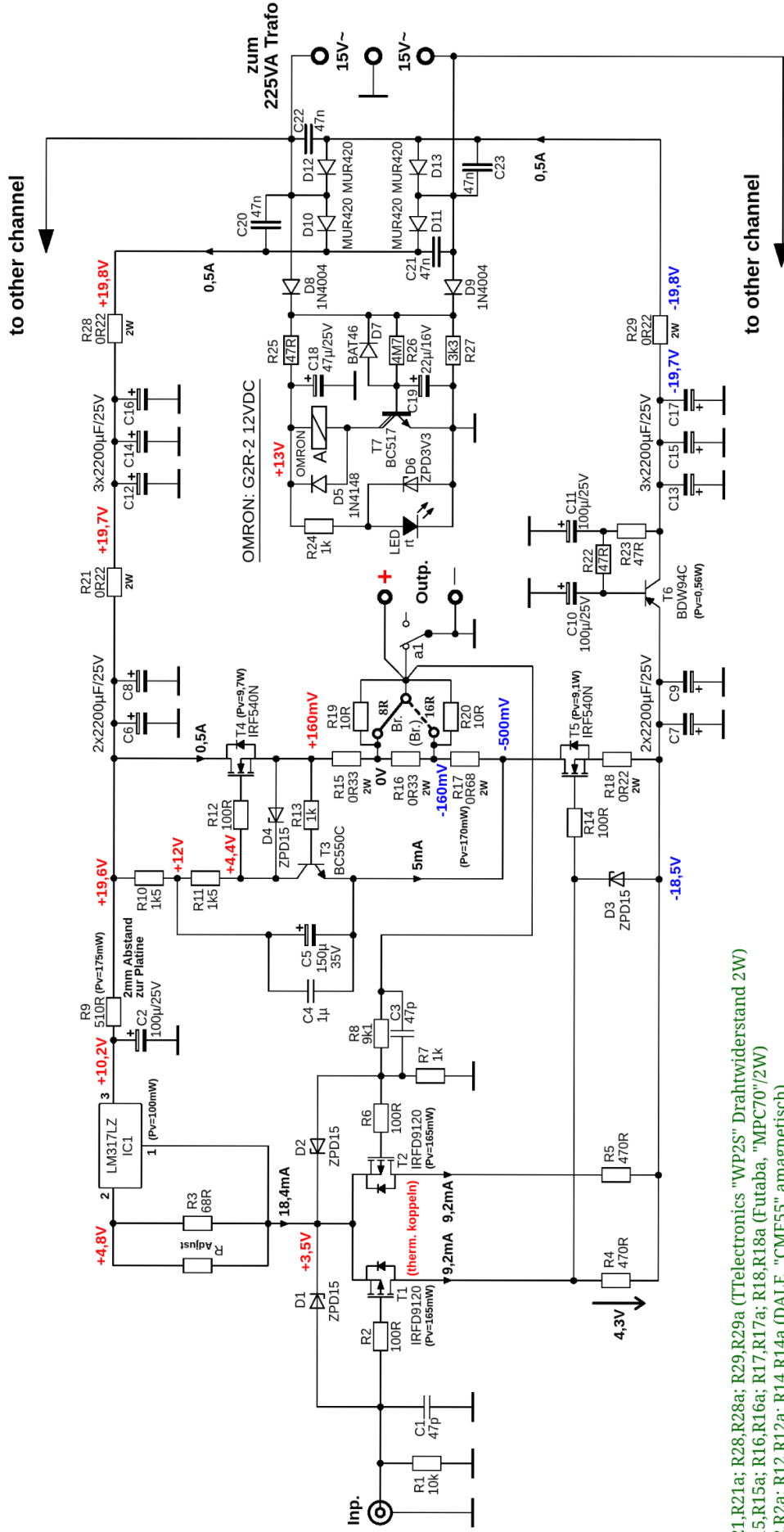


SE 12 Schaltplan



- R21,R21a; R28,R28a; R29,R29a (TTelectronics "WP25" Drahtwiderstand 2W)
 R15,R15a; R16,R16a; R17,R17a; R18,R18a (Futaba, "MPC70"/2W)
 R2,R2a; R12,R12a; R14,R14a (DALE, "CMF55" amagnetisch)
 alle anderen Widerstände: Metallschicht 1%
 C1,C1a; C3,C3a (Styroflex)
 C4,C4a (Folienskondensator "MKS")
 alle Elkos (PANASONIC, "FC")
 Kühlkörper für T1,T1a; T2,T2a (Fischer "ICK SMD A8SA" - 87K/W)
 Kühlkörper für T4,T4a; T5,T5a (FISCHER, "SK47-100SA")
 KAPTON-Isolierscheiben für T4,T4a; T5,T5a (FISCHER "KAP 220K")

TITLE:	SE 12
REV:	1.0
Company:	
Date:	16. Aug. 2022
Drawn By:	André Buscher
Sheet:	1/1