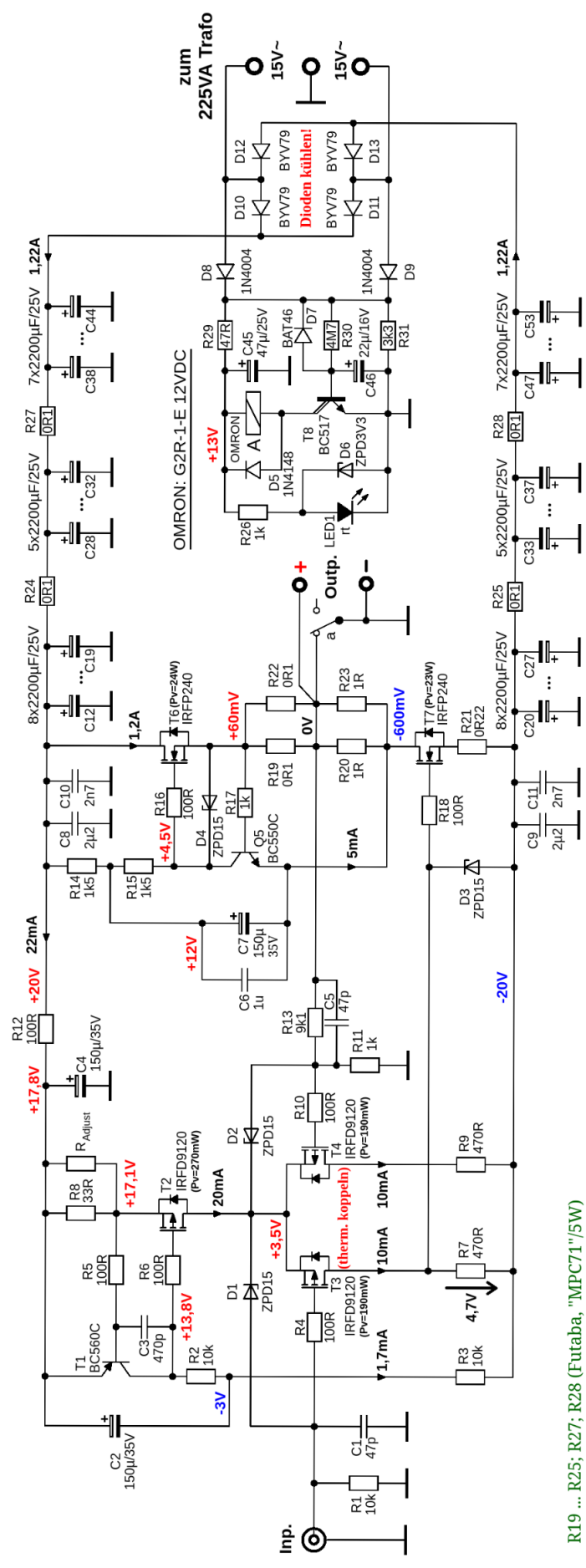


SE 25 spez. Schaltplan



- R19 ... R25; R27; R28 (Futaba, "MPC71"/5W)
R1; R4; R7; R9; R10; R11; R13; R14; R15; R16; R17; R18 (DALE, "CMF55" amagnetisch)
alle anderen Widerstände: Metallschicht 1%
C1; C5 (Styroflex)
C3 (Keramikscheiben-Kondensator)
C10; C11 (Folienkondensator "KP")
C6; C8; C9 (Folienkondensator "MKS")
alle Elkos (PANASONIC, "FC")
Kühlkörper für D10 ... D13 (FISCHER, "SK95-25SA")
Kühlkörper für T3; T4 (Fischer "ICK SMD A8SA"- 87K/W)
Kühlkörper für T6; T7 (FISCHER, "SK47-150SA")
KAPTON-Isolierscheiben für T6; T7 (FISCHER "KAP 220G")

TITLE: SE 25 spez.	
Company:	REV: 1.0
Date: 26. Aug. 2022	Sheet: 1/1
Drawn By: André Buscher	