

SE50 spez. Verstärkermodul

Wie alle meine Verstärker, so ist auch SE50 spez. ein Endverstärker-Modul, bei dem nur sehr wenige Bauteile im Signalweg liegen und folgt somit meiner Philosophie *simple is better*.

Beim SE50 spez. handelt es sich um ein Monomodul ähnlich dem regulären SE 50 Modul, nur mit einem höherkapazitiven Netzteil und der gleichen Leistung von 50W/4 Ohm und 30W/8 Ohm.

Nachfolgend gebe ich hier einleitend eine kurze Schaltungsbeschreibung.

Schaltungsbeschreibung

Der Eingang wird durch einen P-Kanal MOSFET-Differenzverstärker gebildet, der von einer Stromquelle gespeist wird. Der Differenzverstärker arbeitet ohne Degenerationswiderstände und steuert direkt zwei N-Kanal MOSFET-Ausgangstransistor an, die von einer dynamisierten Stromquelle gespeist werden.

Diese dynamische Stromquelle ist etwas Besonderes, da sie, je nach Laststrom (Strom durch den Lautsprecher), einen mehr oder weniger hohen **negativen** Ausgangswiderstand aufweist. Dieser negative Ausgangswiderstand unterstützt den Ausgangstransistor dadurch vorteilhaft, dass dieser einen hochohmigeren Lastwiderstand „sieht“, als der Lautsprecher von seiner Impedanz her darstellt.

Eine exakte mathematische Herleitung dieses Verhaltens ist auf meiner Website unter der Registerkarte „Mathematik zur Stromquelle“ zu finden.

Der Verstärker arbeitet mit einer normalen Überallesgegenkopplung, mit der eine Spannungsverstärkung von 20dB (10-fach) realisiert ist.

Das Modul weist eine „Anti-Plopp-Schaltung“ auf, die Einschaltgeräusche wirkungsvoll unterdrückt. Allerdings liegt der Relaiskontakt nicht in Reihe zum Lautsprecher, sondern parallel dazu ... der Ausgang wird also kurzgeschlossen. Dies hat den Vorteil, dass keine Kontakte im Signalweg liegen und sich eventuelle Kontaktabnutzungen nicht negativ auf das Musiksinal auswirken können.

Das Netzteil ist konventionell aufgebaut, bestehend aus vier einzelnen Softrecovery-Dioden und nachgeschalteten Elkos. Zwischen den Elkos liegen niederohmige Leistungswiderstände, um Ladestromspitzen durch die vier Dioden zu begrenzen.

Da der Verstärker vollkommen gleichspannungsgekoppelt ist, müssen die beiden Differenztransistoren genau selektiert werden, damit es nicht zu einer erhöhten Ausgangs-Offsetspannung kommt. Auch muss der Ausgangs-Leistungstransistor eine genau spezifizierte Gate-Source-Spannung haben, damit die Schaltung überhaupt einwandfrei arbeiten kann. Der Stromquellen-Leistungstransistor muss glücklicherweise nicht selektiert werden.

Nachfolgend beschreibe ich nun, wie die Transistoren gemessen und anschließend selektiert werden.

Transistor-Selektion (Endstufentransistor)

Da der Differenzverstärker die Ausgangstransistoren direkt ansteuert, muss dessen Gate-Source-Spannung recht genau der am Lastwiderstand (R7) des Differenztransistors abfallenden Spannung entsprechen. Da der Lastwiderstand einen Wert von 300 Ohm aufweist und durch jeden Transistor des Differenzverstärkers 15 mA fließen, fallen an diesem Widerstand also 4,5 Volt ab.

Da die Ausgangs-Stromquelle jeweils einen Strom von 0,86 A liefert, fallen an jedem 0,22 Ohm Sourcewiderstand (R23, R26) der Ausgangstransistoren ca. 0,19 Volt ab. Dies bedeutet, dass die Gate-Source-Spannungen der beiden Ausgangstransistoren jeweils $4,5V - 0,19V = 4,31 \text{ Volt}$, bei einem Strom von 0,86 A betragen sollte.

Es müssen also Ausgangstransistoren verwendet werden, deren Gate-Source-Spannung bei einem Drainstrom von 0,86 A recht genau 4,31 Volt betragen.

Leider weisen MOSFET-Transistoren recht hohe Streuungen bezüglich der Gate-Source-Spannung auf, weshalb man um eine Messung mit anschließender Selektion nicht umher kommt.

Zur Messung der Gate-Source-Spannung benötigt man ein einfaches Netzteil mit einer einstellbaren Strombegrenzung. Diese Strombegrenzung wird auf einen Wert von 0,86 Ampere (+0mA / -50mA) und die Spannung des Netzteils auf einen Wert von 6 ... 8 Volt eingestellt.

Dann werden der Gate- und der Drainanschluss des zu testenden Transistors verbunden. Von vorne betrachtet ist der Gateanschluss der linke Pin und der Drainanschluss der mittlere Pin.

Nun wird der Pluspol des Netzteils mit dem kurzgeschlossenen Gate-Drain-Anschluss verbunden und der Minuspol des Netzteils wird an den Sourceanschluss angeklemt.

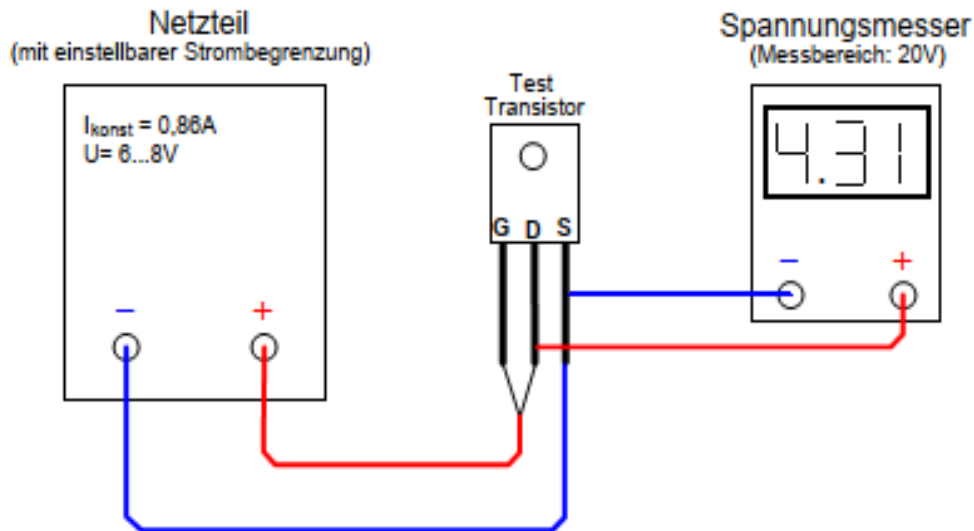
Der Transistor bleibt nun genau **30 Sekunden** mit dem Netzteil verbunden und nach Ablauf der 30 Sekunden wird der Spannungswert am Spannungsmesser abgelesen und notiert. Innerhalb dieser halben Minute erwärmt sich der Transistor in etwa so stark wie im normalen Betrieb, montiert am Kühlwinkel/Kühlkörper ... also auf ca. 55°C.

Die Messzeit von 30 Sekunden sollte recht genau eingehalten werden, da sich die Gate-Source-Spannung mit steigender Temperatur ändert, sie wird deutlich geringer. Auf diese Art und Weise misst man also die Gate-Source-Spannung bei der Temperatur, die später der Transistor im Betrieb in der Schaltung auch in etwa erreichen wird.

Da bei dieser Messung ein recht hoher Strom von knapp einem Ampere fließt, müssen die Anschlüsse vom Netzteil zum Transistor niederohmig ausgeführt werden. Entweder werden die zwei Kabel direkt an die Transistorbeinchen gelötet und danach wieder abgelötet, oder der Anschluss erfolgt über zwei Krokoklemmen, die einen niederohmigen Anschluss gewährleisten.

Der Spannungsmesser zur Messung der Gate-Source-Spannung sollte direkt an die Transistorbeinchen geklemmt werden, damit eventuell auftretende Übergangswiderstände und damit Spannungsabfälle an den Kabeln, bzw. Krokoklemmen nicht mitgemessen werden.

Hier nun der Messaufbau zur Endtransistor-Selektion.



Es müssen mehrere Endtransistoren mit dieser Messanordnung gemessen werden, damit man vier gleiche Transistoren erhält, jeweils zwei für den linken und zwei für den rechten Kanal.

Dabei sollte sich die Gate-Source-Spannung im Bereich von 4,26 V bis max. 4,36 V bewegen. Also alle Transistoren in diesem Spannungsbereich sind verwendbar.

Da MOSFET-Transistoren, wie schon erwähnt, leider sehr starke Streuungen der Gate-Source-Spannung aufweisen, ist es durchaus möglich und auch gar nicht unwahrscheinlich, dass man auch bei Messung mehrerer Transistoren keine findet, deren Gate-Source-Spannung im Bereich 4,31 Volt ($\pm 0,05$ V) liegt. So ist es absolut möglich, dass eine Transistor-Charge zum Beispiel eine Spannung von etwa 4,1 Volt hat, eine andere Charge des gleichen Herstellers aber z.B. 4,5 V aufweist. Sollte dies der Fall sein, so müssen die beiden 300 Ohm Widerstände (R7, R9) angepasst werden.

Zwei Beispiele sollen zeigen, wie man vorgehen muss.

Es wird also angenommen, dass nur Transistoren mit ca. 4,1 Volt Gate-Source-Spannung gemessen wurden. Zu diesen 4,1 Volt werden noch 0,19 Volt Spannungsabfall des Sourcewiderstand (R23, bzw. R26) addiert. Am Widerstand R7 müssen bei einem Strom von 15mA somit 4,29 Volt abfallen. Der Widerstand errechnet sich somit folgendermaßen:

$$R7 = 4,29V / 0,015A$$

$$R7 = 286 \text{ Ohm.}$$

Der nächste Normwert beträgt **280 Ohm**.

D.h. es müssen beide Widerstände (R7 und R9) von 300 Ohm auf 280 Ohm geändert werden. Es sollten auch immer beide Widerstände den gleichen Widerstandswert haben, damit sich der Differenzverstärker symmetrisch verhält, beide Transistoren gleiche Verlustleistung aufweisen und somit gleiches Temperaturverhalten gewährleistet ist.

Nun das zweite Beispiel:

Es wurden nur Transistoren mit einer Gate-Source-Spannung von rund 4,5 Volt gemessen. Es wird also zu diesem Spannungswert wieder 0,19 Volt Spannungsabfall des, bzw. der 0,22 Ohm Sourcewiderstände (R23, R26) addiert. Man erhält also einen notwendigen Spannungsabfall an R7 von 4,69 Volt. R7 errechnet sich also zu $4,69\text{V}/0,015\text{A} = 313\text{ Ohm}$. Der nächste Normwert beträgt **316 Ohm**. Somit müssen die Widerstände R7 und R9 von 300 Ohm auf 316 Ohm geändert werden.

Vor der Bestückung der Platine sollten also die Endtransistoren gemessen werden, damit man gleich die richtigen Widerstände bestellen und bestücken kann.

Es ist durchaus möglich, dass die Streuung von U_{GS} noch stärker ausfällt, als in den obigen Beispielen angegeben. Das Verfahren zur Anpassung von R7 und R9 ist jedoch immer identisch.

Die oberen beiden Stromquellentransistoren (T6, T7) müssen hier, entgegen der Module SE 12 und SE 25, auch gemessen und selektiert werden. Die absolute Gate-Source-Spannung spielt zwar keine Rolle, aber untereinander sollte U_{GS} um nicht mehr als **+/- 50 mV** differieren, damit durch beide Transistoren der gleiche Strom (jeweils 0,8A) fließt. Passend wären also z.B. $U_{GS} = 4,58\text{V}$ und $4,54\text{V}$, oder $U_{GS} = 4,11\text{V}$ und $4,16\text{V}$. Je näher U_{GS} jedoch beieinanderliegt, desto besser ist es.

Transistor-Selektion (Differenzverstärker)

Nachdem die Endtransistoren ausgemessen wurden, müssen nun noch die beiden Transistoren des Eingangsdifferenzverstärkers gepaart werden.

Dies wird mit einem sogenannten in-circuit-matching gemacht, d.h. die Transistoren werden im Betrieb der Endstufe selektiert.

Dazu muss als erstes eine ganz gewöhnliche 8-polige IC Fassung anstatt des Transistorpärchens in die Platine gelötet werden. Die Pins sind an dieser Stelle der Platine nicht durchkontaktiert, damit die Fassung später problemlos wieder ausgelötet werden kann.

Man geht nun folgendermaßen vor.

Die Platine muss vollständig bestückt und die Endtransistoren müssen isoliert mit dem Kühlwinkel/Kühlkörper verbunden sein, lediglich das „Anti-Plopp-Relais“ **darf nicht bestückt sein**.

Nun werden zwei beliebige Transistoren in die 8-polige IC Fassung gesteckt und der Verstärker in Betrieb genommen. Mit einem Spannungsmesser wird nun die Gleichspannung am Ausgang gemessen. Diese Ausgangs-Offsetspannung sollte idealerweise immer 0 Volt betragen. Allerdings ist dies nie gegeben, da sich die Transistoren erwärmen und sich damit auch ihre Gate-Source-Spannung ändert. Man tauscht also so lange die beiden Transistoren, bis man ein Pärchen gefunden hat, welches im kalten Zustand möglichst nahe 0 Volt (-0mV; +50mV) Offsetspannung aufweist.

Dies kann ein sehr langwieriger und nervenaufreibender Prozess sein. Man sollte hier einen kühlen Kopf bewahren und die Geduld nicht verlieren.

Achtung: Vor jedem Austausch der Transistoren **muss** der Verstärker vorher ausgeschaltet werden. Man kann also nicht während des Betriebs die Transistoren tauschen, sondern der Verstärker muss vorher ausgeschaltet und nach Einsetzen der beiden neuen Transistoren wieder eingeschaltet werden.

Erwärmt sich nun dieses Transistorpaar, ändert sich auch die Spannung am Ausgang und zwar im Allgemeinen immer hin zu positiven Spannungswerten. Nach ca. 30 Minuten sollte ein stabiler Zustand erreicht sein, so dass die Ausgangs-Fehlspannung relativ stabil bleibt. Beträgt diese Fehlspannung nun z.B. +120 mV, so hat man ein passendes Transistor-Pärchen gefunden.

Der Verstärker sollte nun ausgeschaltet werden, damit sich die komplette Schaltung wieder abkühlen kann. Nach ca. einer Stunde schaltet man wieder alles ein und beobachtet bei angeschlossenem Spannungsmesser die Offsetspannung. Sollte diese nach rund 30 Minuten einen stabilen positiven Wert im Bereich + 50mV ... + 150mV erreichen, ist alles OK und das Transistorpaar wird aus der IC Fassung genommen und zur Seite gelegt. Dabei unbedingt darauf achten, **links und rechts zu markieren**, damit die beiden Transistoren später wieder korrekt in die Platine gelötet werden können. Sollte man links und rechts vertauschen, stimmt der Wert der Ausgangs-Offsetspannung später nicht mehr und man erhält eventuell eine viel zu hohe Fehlspannung am Ausgang. Am besten markiert man die Transistoren mit einem Permanentstift mit „R“ und „L“.

Die IC-Fassung wird nun aus der Platine gelötet, am einfachsten mit einer simplen, mechanischen Entlötpumpe, oder auch Entlötlitze und die beiden Transistoren werden an ihrer Stelle eingelötet. Nun wird auf das Transistorpaar der kleine IC-Kühlkörper aufgeklebt (der Kühlkörper-Typ ist im Schaltplan zu finden). Es gibt zu diesem Zweck beidseitig selbstklebende Wärmeleitfolie, oder man klebt den kleinen Kühlkörper einfach mit einem kleinen Tropfen Sekundenkleber auf die beiden Transistoren. Dies funktioniert ebenfalls problemlos. Der IC-Kühlkörper dient hauptsächlich dazu, dass beide Transistoren wärmegekoppelt sind, womit sich eine thermisch stabilere Ausgangs-Offsetspannung ergibt.

Eine Offsetspannung von etwas über 100 mV ist durchaus akzeptabel, aber man kann diese Fehlspannung durch einlöten des Widerstandes R_{adjust} noch optimieren. Durch Bestückung des Widerstandes R_{adjust} kann die Offsetspannung aber nur verkleinert werden, weshalb man auch immer eine positive Fehlspannung durch Transistorselektion anstreben sollte.

Als Hinweis kann gelten, dass ein Widerstand von 270 Ohm die Offsetspannung um ca. 180mV reduziert. Man kann auch vorteilhaft einen 1 kOhm Mehrgangtrimmer in Reihe mit einem 100 Ohm Schutzwiderstand als „Luftverdrahtung“ in die Platine löten und dann, nach erfolgter Optimierung, den Trimmer mit einem Widerstandsmessgerät ausmessen, den Wert des Schutzwiderstandes (z.B. 100 Ohm) dazu addieren und dann einen exakten Festwiderstand einlöten. Ich würde aus klanglichen Gründen hier immer einen Festwiderstand vorsehen und keinen Trimmer, da an diesem Widerstand das Musiksignal zur Ansteuerung des Ausgangstransistors anliegt und Trimmer an dieser Stelle klanglich nicht optimal sind.

Am besten macht man nun noch mal einen kurzen Funktionstest und kann dann anschließend das noch nicht bestückte Relais in die Platine löten.

Diese ganze Transistorselektion kann sehr zeitaufwändig sein und man benötigt auch häufig mindestens 20 Transistoren pro Kanal, bis man ein passendes Pärchen gefunden hat. Man sollte sich also direkt einen Bestand von rund 50 Transistoren zulegen, damit man für den Selektionsprozess eine genügende Anzahl zur Verfügung hat.

Diesen Aufwand muss man leider betreiben, da alle SE-Modelle vollkommen gleichspannungsgekoppelt sind und aus klanglichen Gründen auch keine Schaltung (Integrator) zur automatischen Korrektur der Ausgangs-Fehlspannung haben. Dies ist also der Preis, den man für diese einfache Schaltungstopologie zahlen muss.

Einige Tipps zum Aufbau

Die Endtransistoren müssen isoliert vom Kühlwinkel montiert werden. Neben denen im Schaltplan erwähnten KAPTON-Scheiben, können selbstverständlich auch passende Glimmerscheiben, versehen mit Wärmeleitpaste, verwendet werden. Die KAPTON-Scheiben sind nur einfacher und sauberer zu montieren, weil man keine Wärmeleitpaste mehr benötigt. Grundsätzlich können die einfachen und bewährten Glimmerscheiben aber genauso gut genommen werden.

Der passende Kühlkörper ist ebenfalls im Schaltplan angegeben. Es ist logisch, dass ein kleinerer Kühlkörper nicht ausreichend ist, aber auch zu groß sollte der Kühlkörper nicht sein. Die Endtransistoren sollten schon eine Temperatur von ca. 50°C bis 55°C nach rund einer Stunde Betriebszeit erreichen. Der Selektionsprozess der Endtransistoren bezieht sich ja auf eine Transistor-Temperatur von etwa 55°C, also sollte diese auch im Betrieb ungefähr erreicht werden. Außerdem klingt der Verstärker bei höheren Kühlkörper-Temperaturen geringfügig besser als im kühlen Zustand, zumindest meiner Meinung nach.

Man kann die vier Kabel der Trafo-Sekundärseite vorteilhaft verdrehen. Auf diese Weise wird eine Abstrahlung über die Trafokabel reduziert.

Bedingt durch den recht niedrigen Eingangswiderstand von 10 kOhm kann man als NF-Kabel auch nicht abgeschirmtes Kabel verwenden. Selbstverständlich kann abgeschirmtes Kabel ebenfalls Verwendung finden.

Sollte der Eingangswiderstand von 10 kOhm nicht passen, so kann durch einfachen Tausch des Widerstandes R1 auf einen Wert von 1 kOhm bis zu mehreren 100 kOhm, der Eingangswiderstand den Bedürfnissen angepasst werden. Häufig sind hochohmige Ausgänge von Röhren-Vorverstärkern nicht in der Lage, einen Widerstand von 10 kOhm zu treiben. In diesem Fall erhöht man den Eingangswiderstand einfach durch Tausch von R1 auf z.B. 100 kOhm. Beachten muss man dann aber, dass bedingt durch den hochohmigen Eingang, der Verstärker empfindlicher auf Brummeinstreuungen reagiert, so dass dann ein abgeschirmtes NF-Eingangskabel genommen werden sollte.

Da der Kühlkörper im Dauerbetrieb recht warm wird, muss für eine ausreichende Luftzirkulation gesorgt werden. Keinesfalls darf der Kühlkörper in ein vollständig geschlossenes Gehäuse eingebaut werden. Es muss immer von unten auch frische, kühle Luft zwischen die Kühlrippen fließen können, Stichwort „Kamineffekt“.

Die von mir verwendeten Bauteile sind allesamt hochwertig und garantieren eine einwandfreie Funktion und ein hohes klangliches Ergebnis. Selbstverständlich kann aber auch „bessere“ und kostspieligere „Boutiqueware“ genommen werden. Wer meint, dass Widerstand X besser klingt als Widerstand Y soll nicht zögern Bauteile nach seinem Gusto einzubauen. Nur die Bauteil-Werte müssen natürlich identisch bleiben, ansonsten spricht eigentlich nichts gegen einen Bauteiltausch.

Einige Hinweise zur Ausgangs-Offsetspannung

Selbst bei einer guten Selektion des Eingangs-Transistorpärchens wird die Offsetspannung nie konstant bleiben und auch nur sehr selten einen Wert nahe 0 mV erreichen, bzw. dort verbleiben. Sie driftet eigentlich immer etwas.

Man sollte sich deswegen aber nicht verrückt machen. Einem Lautsprecher sind 50 oder auch 100 mV Gleichspannung eigentlich ziemlich egal. Zwar wird die Membran geringfügig ausgelenkt, aber die Einbautoleranzen einer Lautsprechermembran in den Luftspalt des Lautsprechermagneten sind um ein Vielfaches höher.

Bei sehr wirkungsgradstarken Lautsprechern ist es jedoch möglich, dass ein kleines Einschaltploppen, bedingt durch die Offsetspannung, zu hören ist. Dadurch wird der Lautsprecher jedoch niemals beschädigt oder gar zerstört. An einem 4 Ohm Lautsprecher mit einem Gleichspannungswiderstand von ca. 3,2 Ohm, wird bei 100 mV Fehlspannung eine Gleichspannungs-Leistung von rund 3 mW erreicht, was den Lautsprecher überhaupt nicht juckt. An einem 8 Ohm Lautsprecher ist es gar nur die Hälfte, also ca. 1,5 mW.

Aufpassen sollte man jedoch dann, wenn der Verstärker bei einer Aktivlösung direkt auf einen Hochtöner arbeitet, also wenn keine passive Frequenzweiche zwischen Verstärker und Lautsprecherchassis liegt.

Es mag sehr empfindliche Hochtöner geben, die ich zwar nicht kenne, die es aber eventuell durchaus gibt und die bei dieser Gleichspannung nicht mehr ganz sauber arbeiten. Entweder schaltet man einen Kondensator vor den Hochtöner, oder man muss sich leider einen anderen Verstärker suchen. Bei mehr als eintausend Verstärkern, die bis jetzt im Betrieb sind, ist mir kein einziger Fall bekannt wo es zu Problemen gekommen ist, aber man sollte diesem Umstand Beachtung schenken.

Wie schon oben erwähnt, gibt es das Problem eh nur bei einem reinen Aktivbetrieb an Hochtönern. Konventionelle Lautsprecher mit passiver Frequenzweiche haben immer einen Kondensator vor dem Hochtöner und bei Breitbandlautsprechern ohne Frequenzweiche gibt es das Problem auch nicht. Diese reagieren auf eine anstehende so geringe Gleichspannung unbeeindruckt.