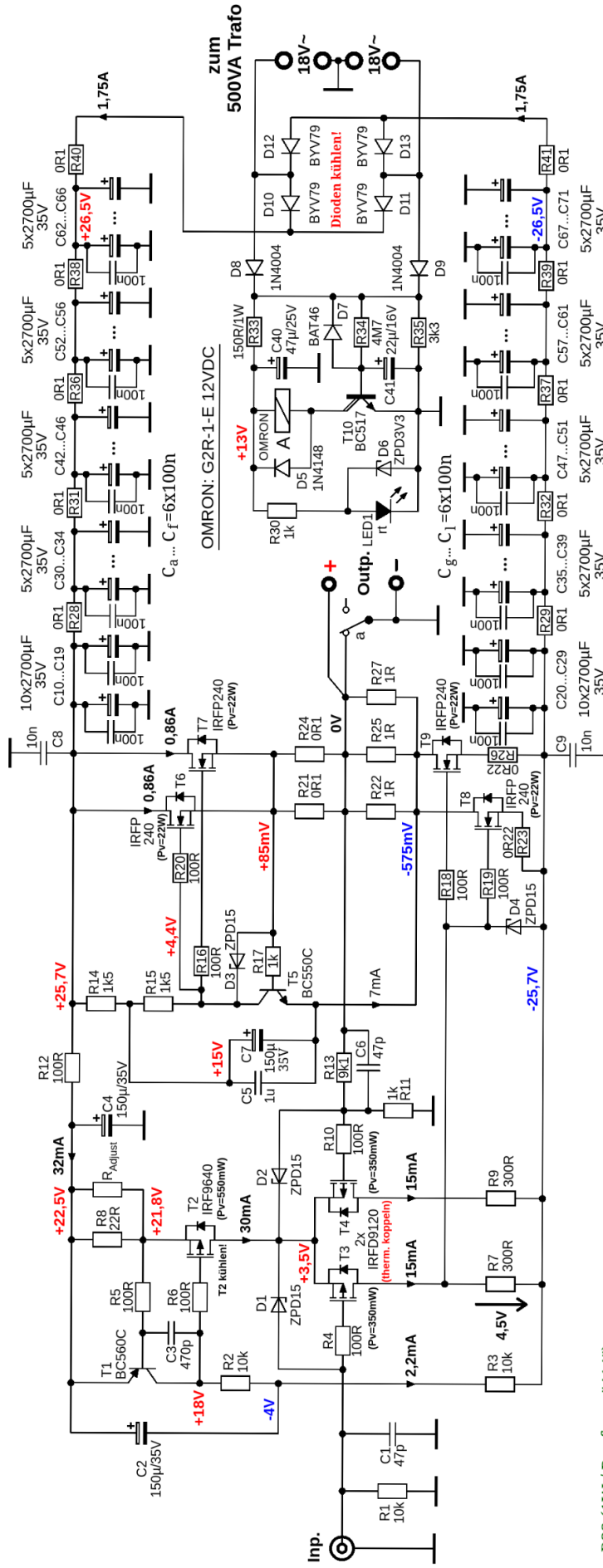


SE 50 spez. Schaltplan



- R33 (1W / Bauform "414")
- R1; R4; R7; R9; R10; R11; R13; R14; R15; R16; R17; R18; R19; R20 (DALE, "CMF55" amagnetisch)
- R21 ... R29; R31 ... R32; R36 ... R41 (Futaba, "MPC71"/5W)
- alle anderen Widerstände: Metallschicht 1%
- C1; C6 (Styroflex)
- C3 (Keramikscheiben-Kondensator)
- C8; C9 (Folienkondensator "FKP2" 100V-)
- C5 (Folienkondensator "MKS")
- Ca ... C₁ (Folienkondensator "MKP-4"; RM7,5)
- alle Elkos (PANASONIC, "FC")
- Kühlkörper für T2; D10 ... D13 (FISCHER, "SK95-25SA")
- Kühlkörper für T3; T4 (Fischer "ICK SMD A13SA" - 63K/W)
- Kühlkörper für T6 ... T9 (FISCHER, "SK56-200SA")
- KAPTON-Isolierscheiben für T6 ... T9 (FISCHER "KAP 220G")

TITLE:	SE 50 spez.
REV:	1.0
Company:	
Date:	28. Oct. 2022
Sheet:	1/1
Drawn By:	André Buscher