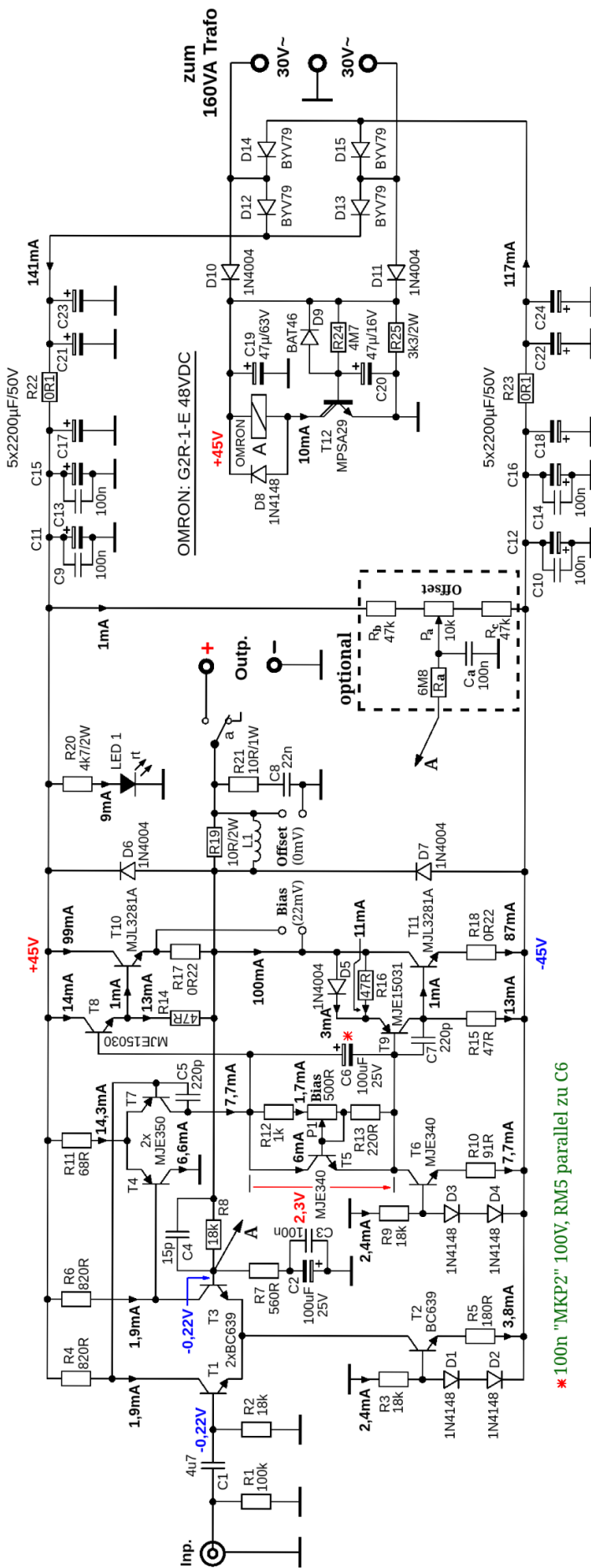


El Clásico



* 100n "MKP2" 100V, RM5 parallel zu C6

R20, R25 (Metalloxyd 2W / Bauform "414")

R21 (Metalloxyd 1W / Bauform "207")

R17, R18, R22, R23 (Futaba "MPC71"/5W)

alle anderen Widerstände: Metallschicht 1% / Bauform "207"

Pa (Beckman, Typ "82PR")

P1 (Beckman, Typ "67W")

C1 ("MKS4" 63V)

C4, C5, C7 (Keramikscheiben-Kondensator, RM2,5)

C3, C8, C9, C10, C13, C14, Ca (Folienkondensator "MKP4" 250V, RM7,5)

C19 (Panasonic "NHG", RM2,5)

alle anderen Elkos (PANASONIC, "FC")

Kühlkörper für D10 ... D13 (FISCHER, "SK95-25SA")

Kühlkörper für T5, T8, T9, T10, T11 (FISCHER, "SK47-100SA")

L1: 13 Wdg. CuL 1mm, Innendurchmesser 10mm

$P_{out} = 125W @ 4 \text{ Ohm} / 75W @ 8 \text{ Ohm}$

$V_u = 30,4dB$ (33-fach, nicht invertierend)

$V_{in} = 0,75V_{eff}$ (für Vollaussteuerung)

$R_{in} = 15k\Omega$

$f = 3 \text{ Hz} \dots 225 \text{ kHz} (-3dB) 1W @ 4 \text{ Ohm}$

TITLE:

El Clásico

nicht zwingend notwendig

REV: 1.0

Company:

Sheet: 1/1

Date: 06. Nov. 2023 Drawn By: André Buscher