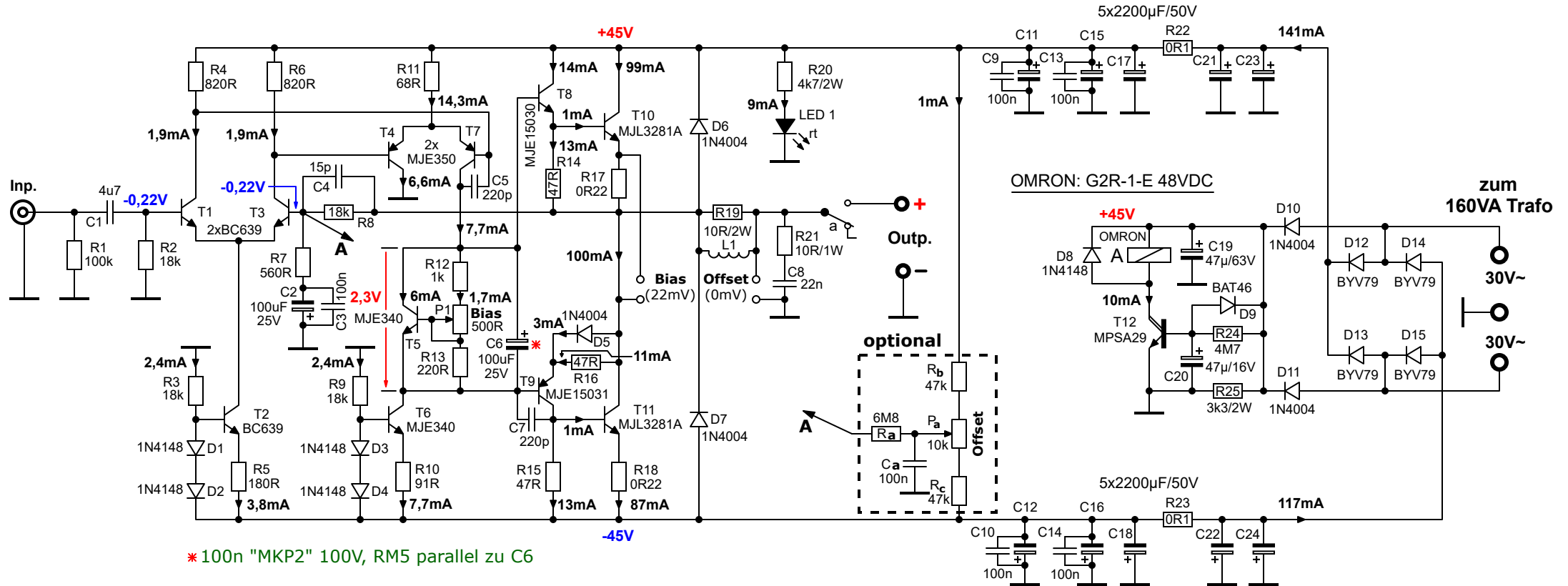


# El Clásico



\* 100n "MKP2" 100V, RM5 parallel zu C6

- R20, R25 (Metalloxyd 2W / Bauform "414")
- R21 (Metalloxyd 1W / Bauform "207")
- R17, R18, R22, R23 (Futaba "MPC71"/5W)
- alle anderen Widerstände: Metallschicht 1% / Bauform "207"
- Pa (Beckman, Typ "82PR")
- P1 (Beckman, Typ "67W")
- C1("MKS4" 63V)
- C4, C5, C7 (Keramikscheiben-Kondensator, RM2,5)
- C3, C8, C9, C10, C13, C14, Ca (Folienkondensator "MKP4" 250V, RM7,5)
- C19 (Panasonic "NHG", RM2,5)
- alle anderen Elkos (PANASONIC, "FC")
- Kühlkörper für D12 ... D15 (FISCHER, "SK95-25SA") nicht zwingend notwendig
- Kühlkörper für T5, T8, T9, T10, T11 (FISCHER, "SK47-100SA")
- L1: 13 Wdg. CuL 1mm, Innendurchmesser 10mm

**$P_{out} = 125W @ 4 \text{ Ohm} / 75W @ 8 \text{ Ohm}$**   
 **$V_u = 30,4dB$  (33-fach, nicht invertierend)**  
 **$V_{in} = 0,75V_{eff}$  (für Vollaussteuerung)**  
 **$R_{in} = 15k\Omega$**   
 **$f = 3 \text{ Hz} \dots 225 \text{ kHz} (-3dB) 1W @ 4 \text{ Ohm}$**

TITLE:	<b>El Clásico</b>	REV: 1.0
	Company:	Sheet: 1/1
	Date: 06. Nov. 2023	Drawn By: André Buscher